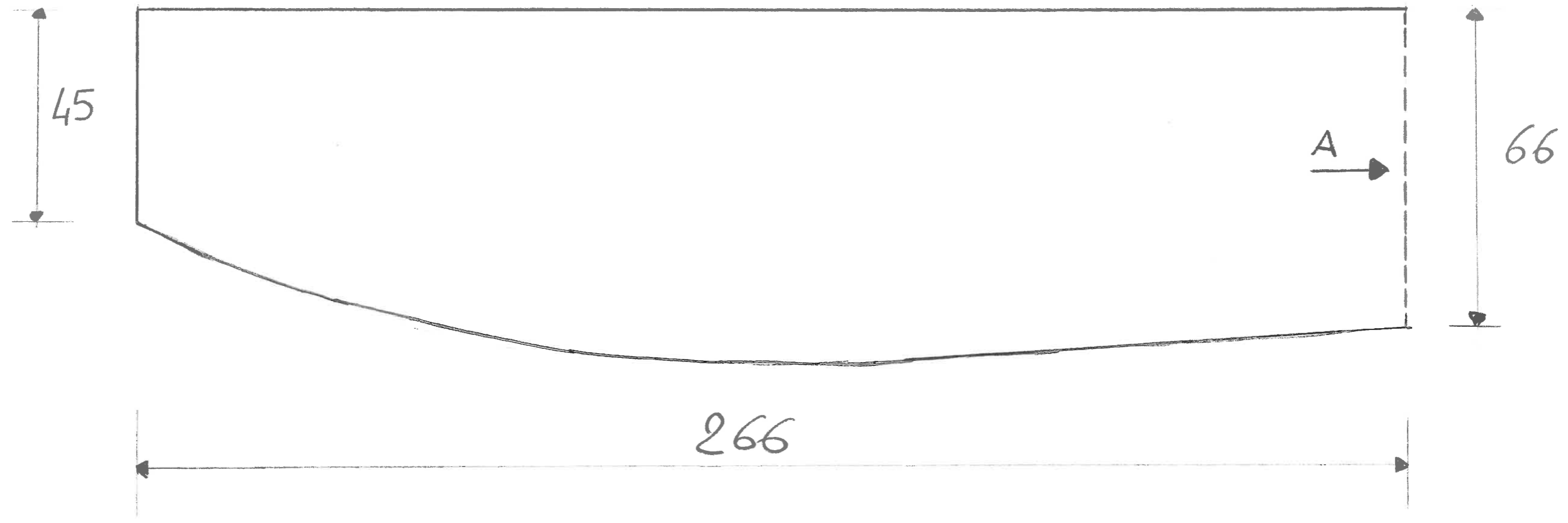


BARONNET DEPRON

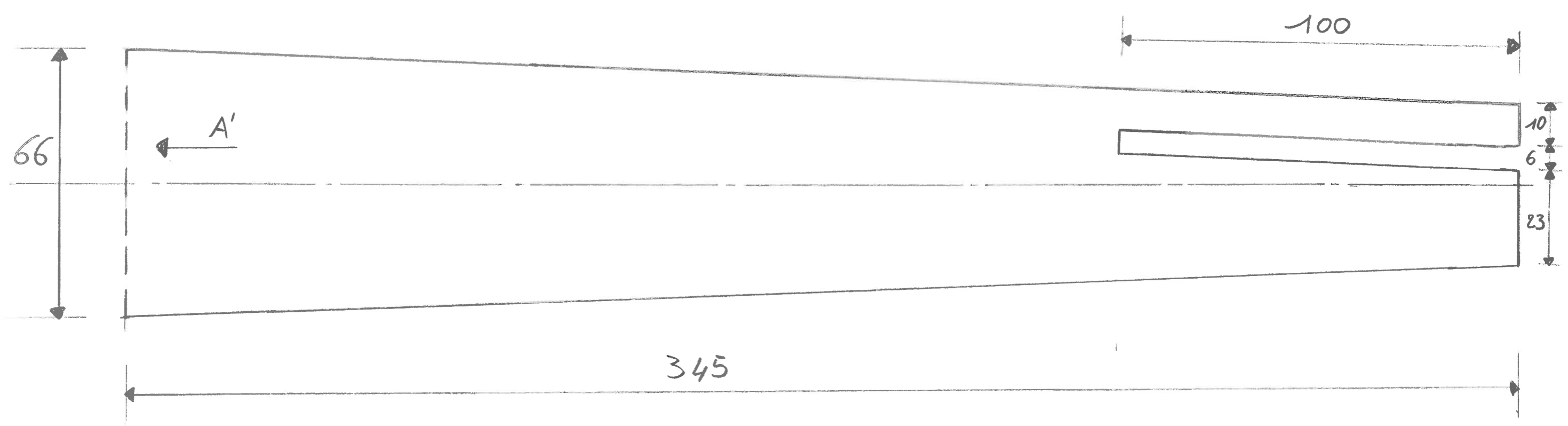
PLAN ECHELLE 1
FORMAT A3
MESURES EN MM
FD 2014

DEMI FUSELAGE₁(x2)
dépron 6mm



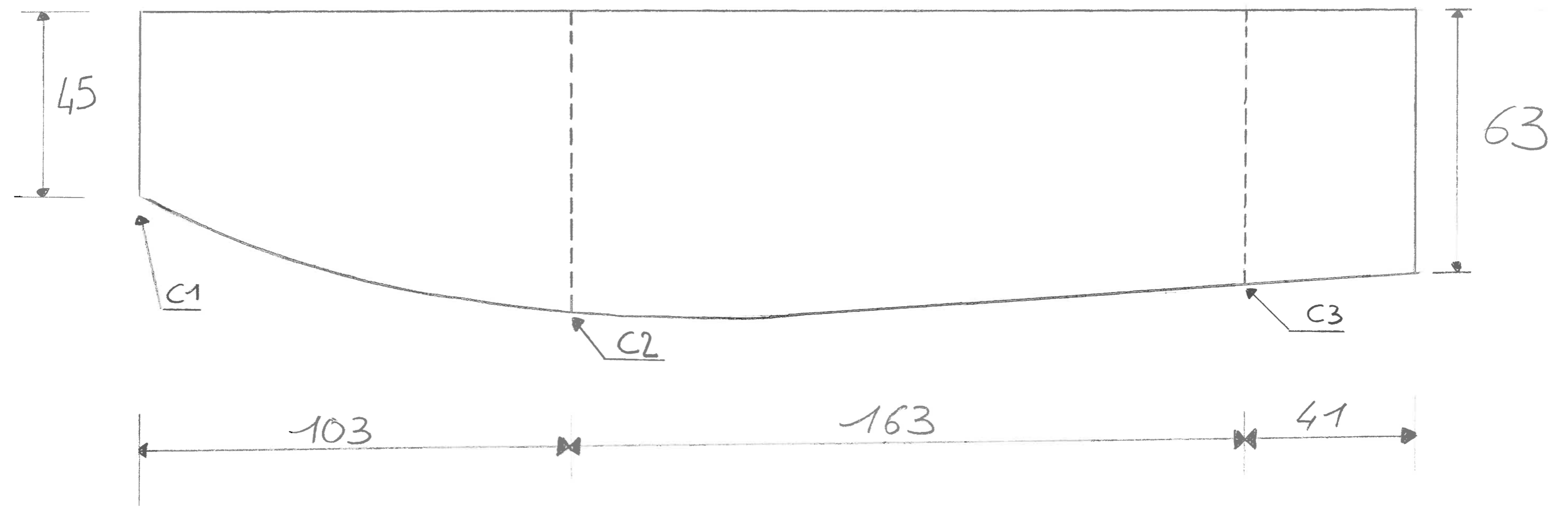
DÉMI FUSELAGE₂ (x2)

dépron 6mm



RENFORT FUSELAGE (x2)

balsa 1mm

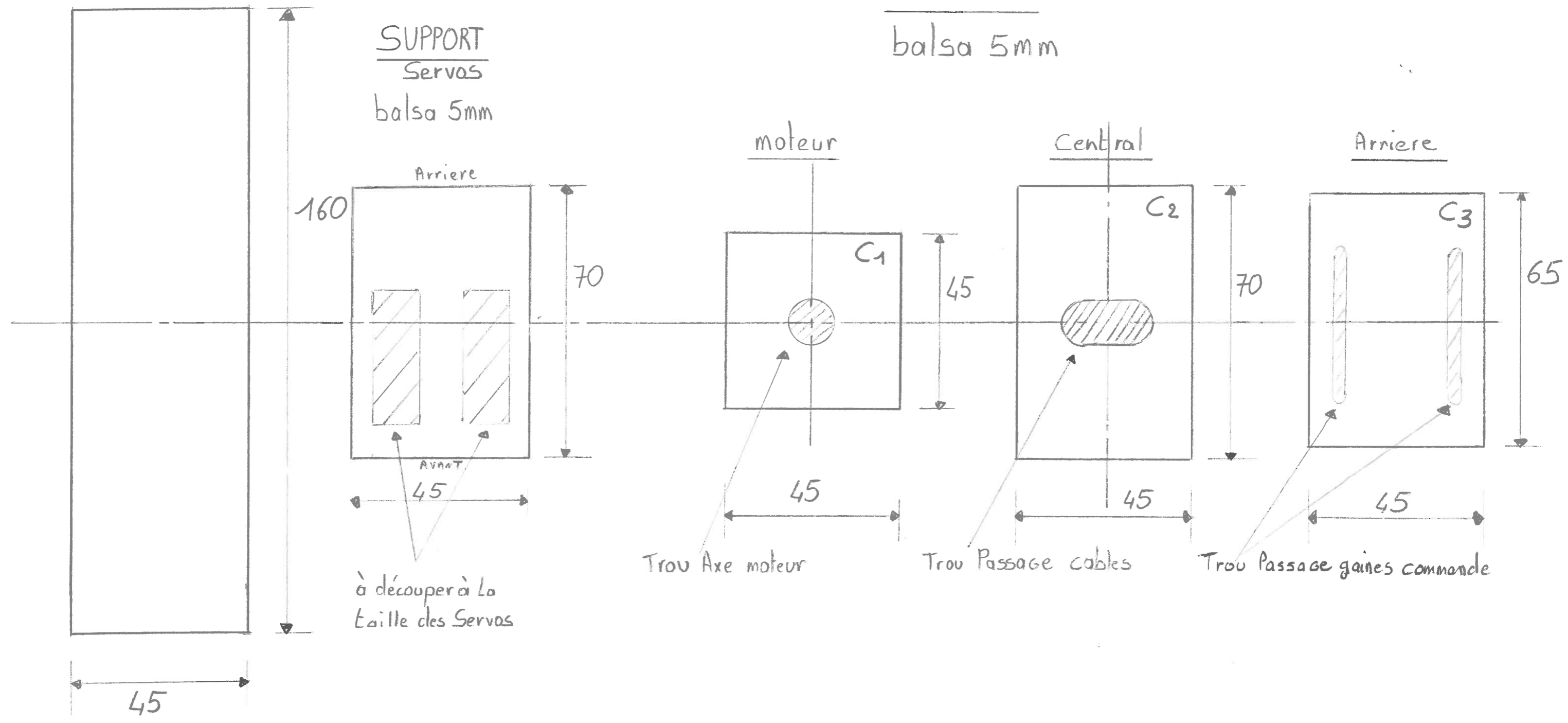


Support Train

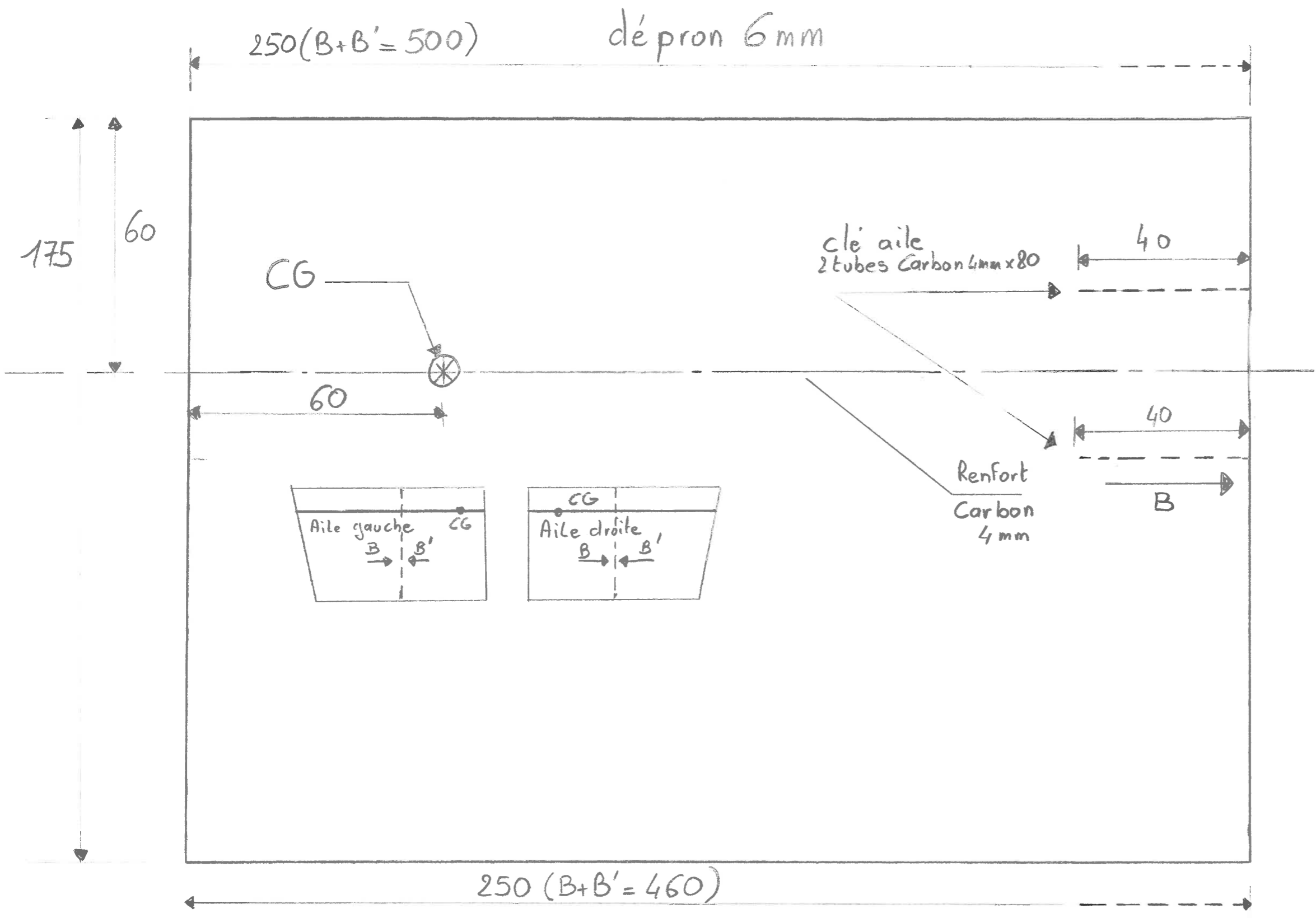
Balsa 5mm

COUPLES

balsa 5mm



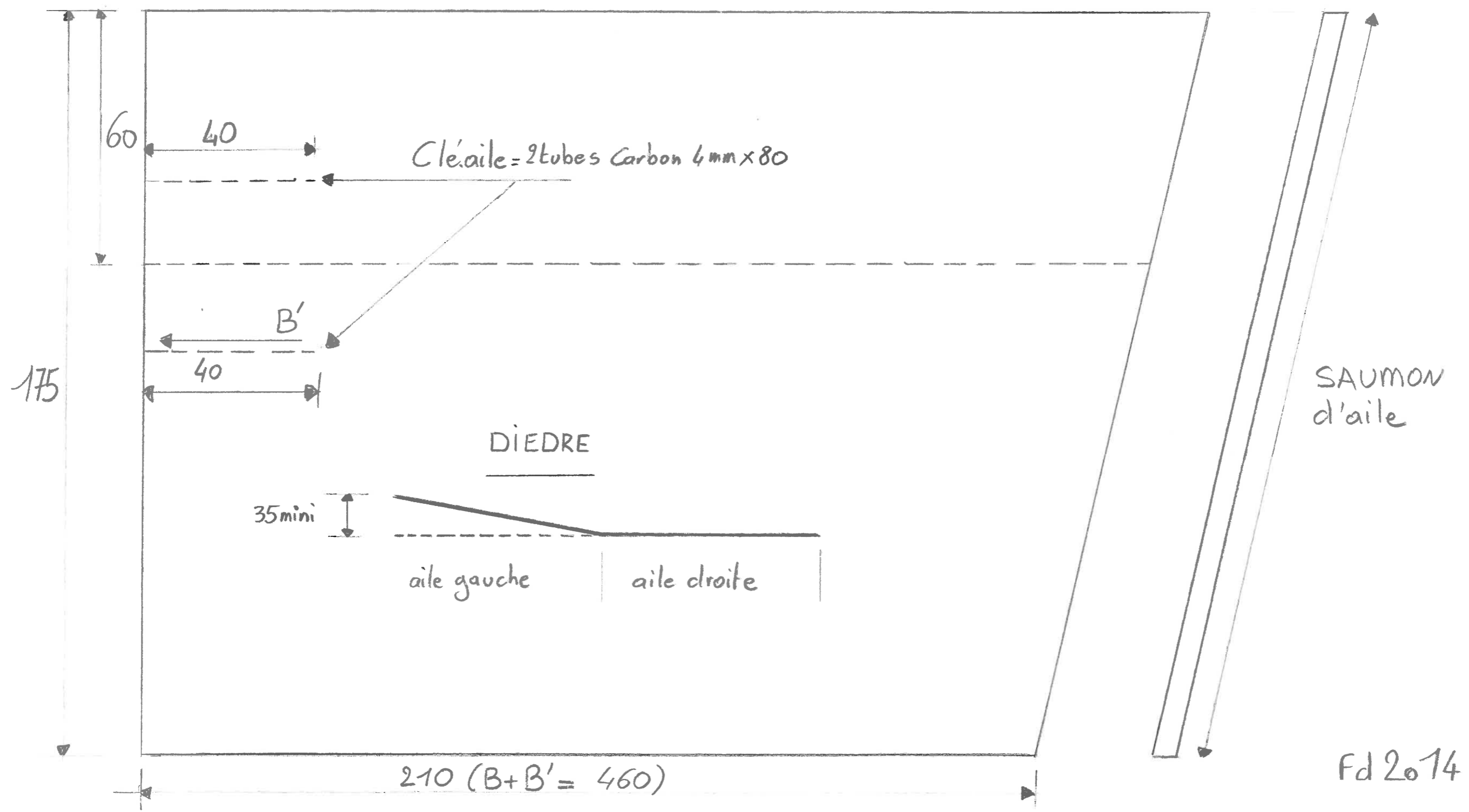
1/2 AILES_B (x 2)



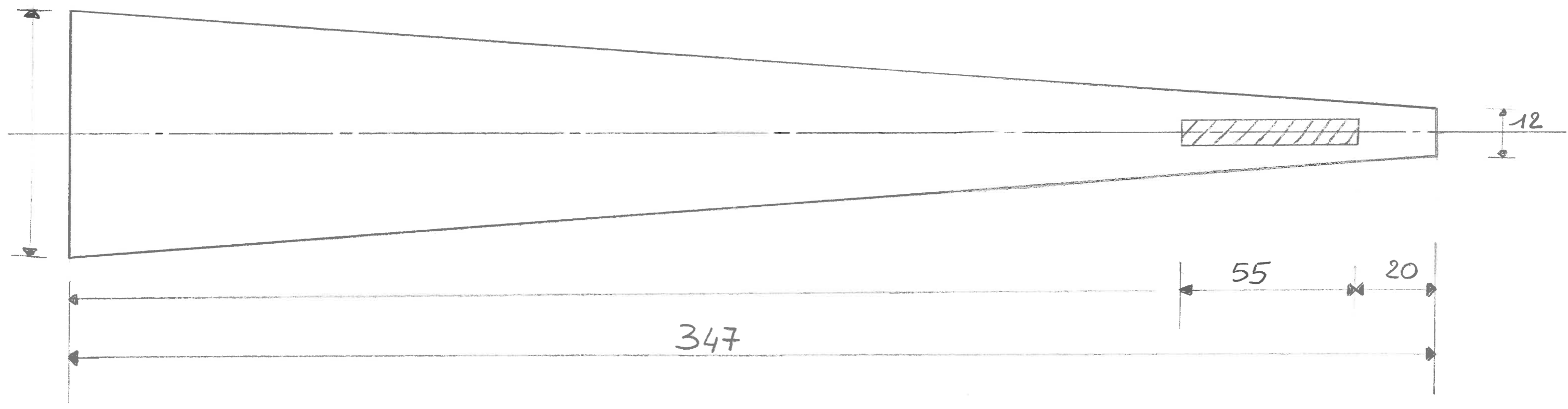
1/2 AILE_{s'} (x2)

dépron 6mm

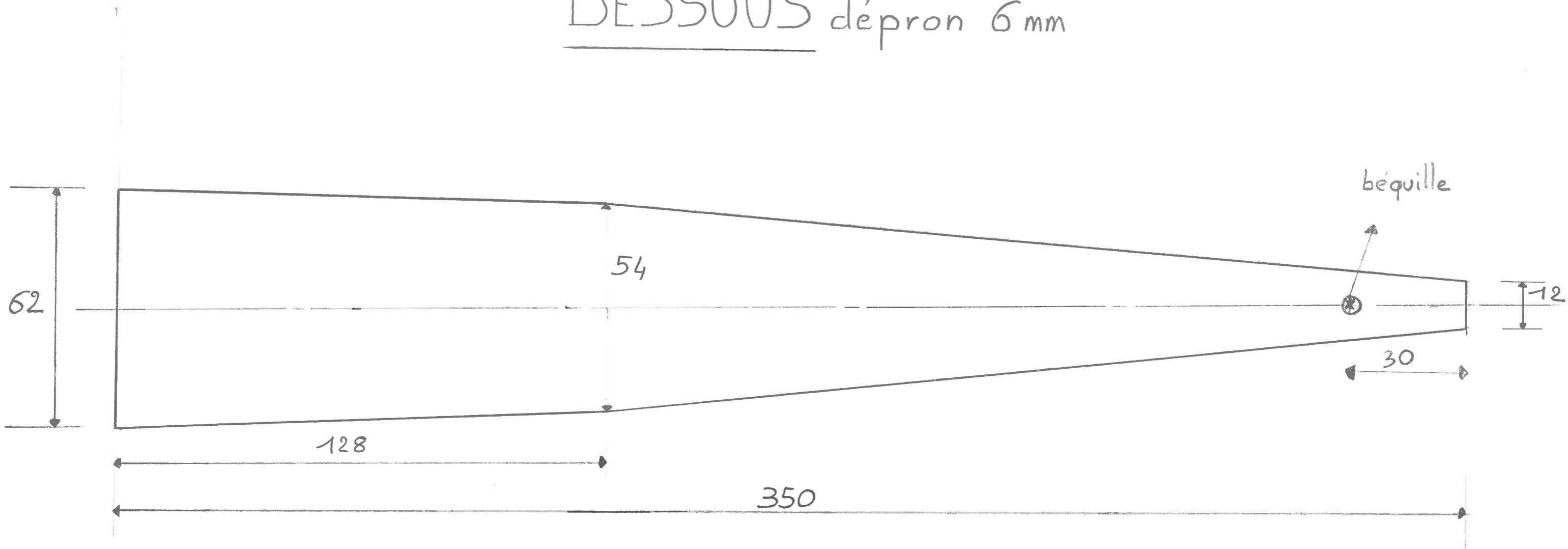
250 (B+B' = 500)



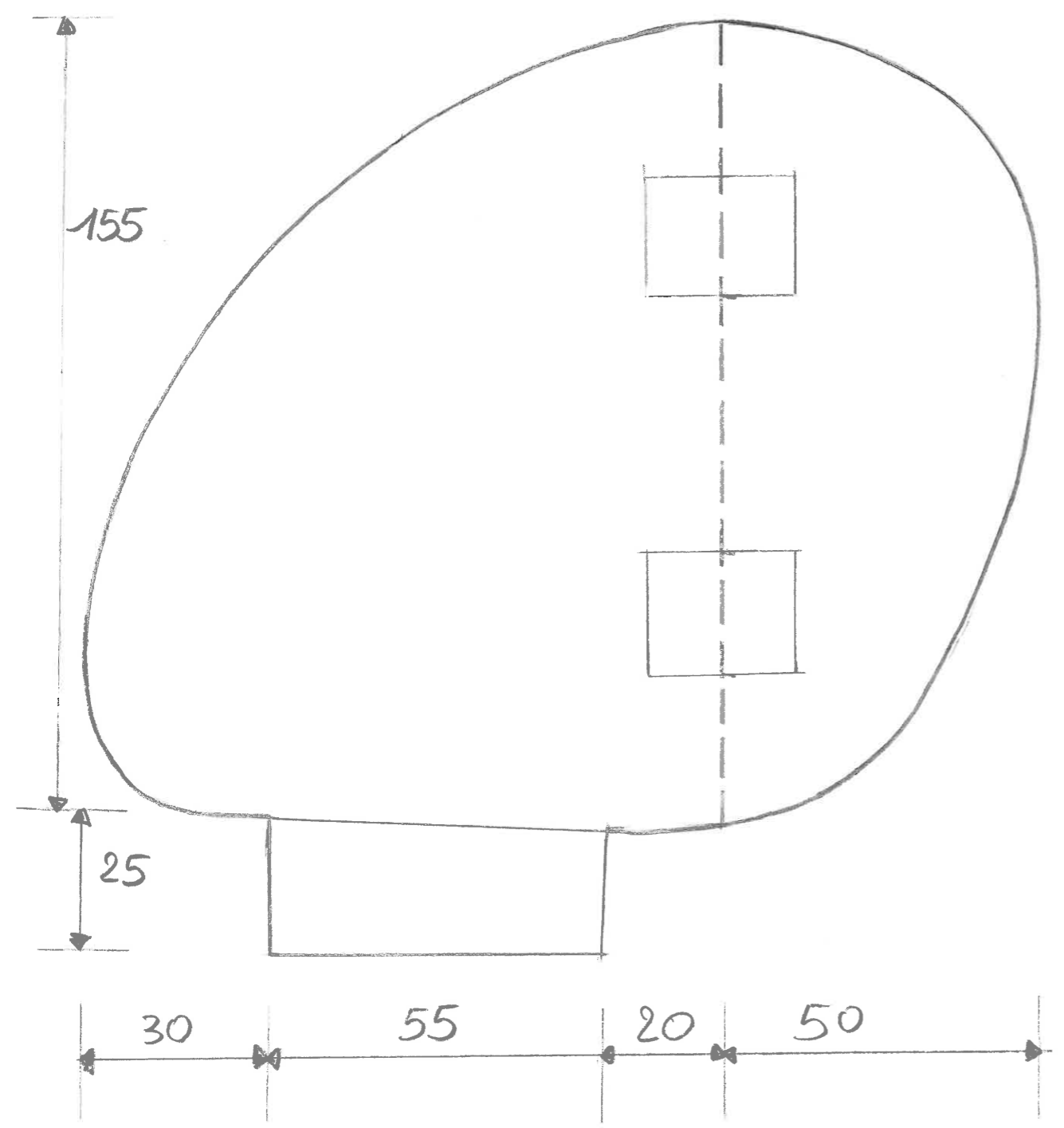
DESSUS
dépron 6mm



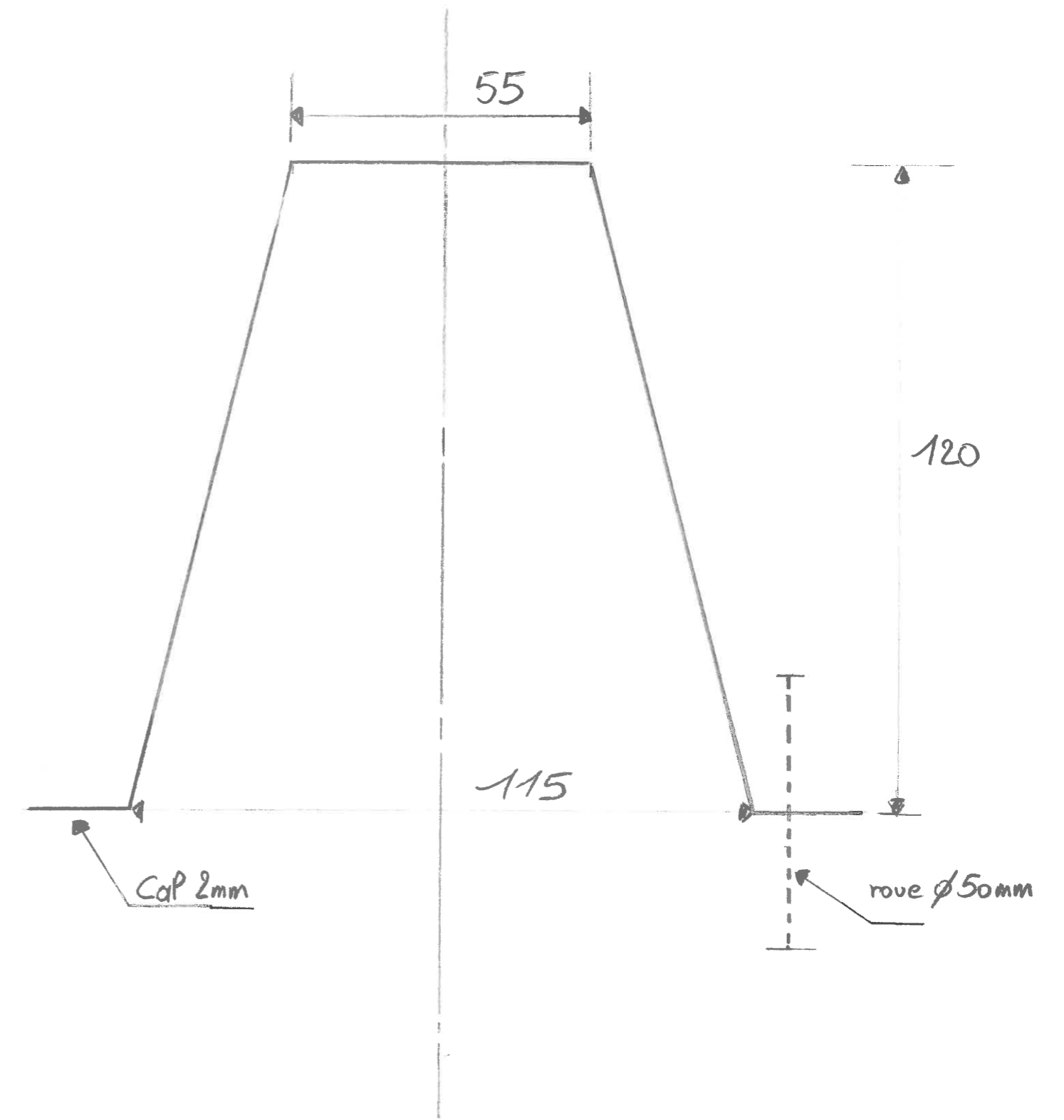
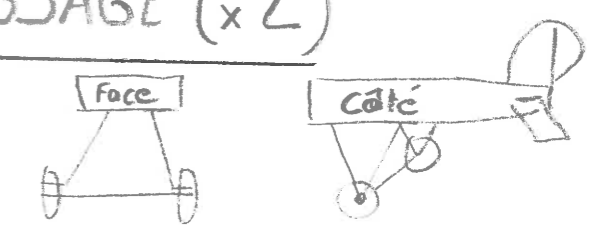
DESSOUS dépron 6mm



DERIVE
dépron 6mm



TRAIN ATERRISSAGE (x2)



STABILISATEUR
dépron 6mm

